



*Installatie instructies*  
*Installation instructions*  
*Installationsvorschriften*  
*Instructions d'installation*  
*Instrucciones de instalación*  
*Istruzioni per l'installazione*

<b>NEDERLANDS</b>	<b>2</b>
<b>ENGLISH</b>	<b>4</b>
<b>DEUTSCH</b>	<b>6</b>
<b>FRANÇAIS</b>	<b>8</b>
<b>ESPAÑOL</b>	<b>10</b>
<b>ITALIANO</b>	<b>12</b>

***Uitlaatdemper***

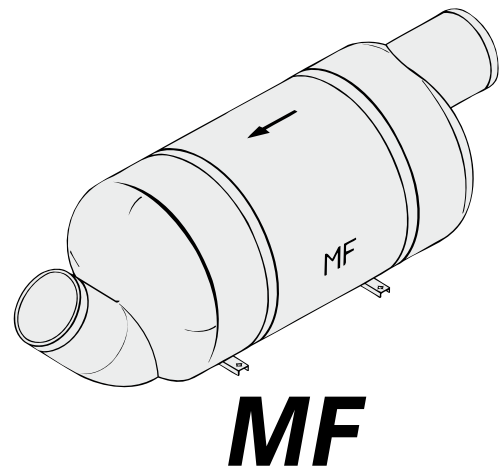
***Exhaust silencer***

***Auspufftopf***

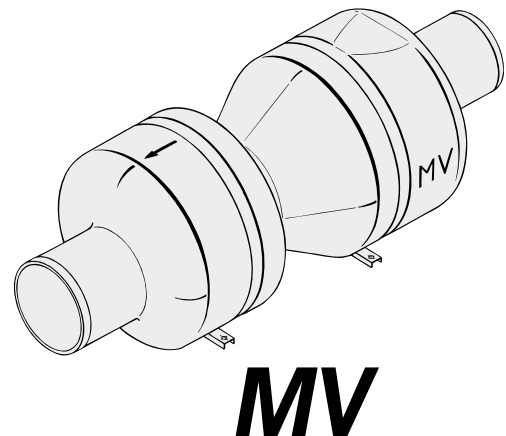
***Pot d'échappement***

***Amortiguador de  
conductos de escape***

***Silenziatore di scarico***



**MF**



**MV**

## Inleiding

De Vetus uitlaatsysteem-onderdelen zijn uitsluitend geschikt om te worden toegepast in **watergeïnjecteerde** uitlaatsystemen.

De dempers MF en MV zijn ontwikkeld voor snelle schepen voorzien van motoren met grote vermogens, waar vaak geen plaats is voor een waterlock en/of zwanenhals.

De demper type MV is voorzien van een terugslagklep; hiermede wordt de inloop van achteropkomend water in het uitlaatsysteem, ten gevolge van achteruitvaren, door het snel stilleggen van het schip of door achteroplopende golven, voorkomen.

De maximale continue gebruikstemperatuur van de kunststof delen van de uitlaatsystemen is 70 °C.

- Pas een temperatuuralarm toe om een te hoge uitlaatsysteemtemperatuur te signaleren.
- Indien om de tegendruk in het uitlaatsysteem te verlagen de hoeveelheid geïnjecteerd koelwater wordt vermindert dient gecontroleerd te worden dat er tijdens stationair draaien van de motor toch voldoende water geïnjecteerd wordt. Een te hoge temperatuur van het uitlaatsysteem wordt hiermee voorkomen.
- Ook als de menging van het koelwater met de uitlaatgassen niet optimaal is kan een te hoge temperatuur in het uitlaatsysteem het gevolg zijn.  
Over het algemeen wordt een goede menging verkregen bij een vrijwel verticaal opgestelde uitlaat injectiebocht, zie tekening 1.  
Een slechte menging komt bijvoorbeeld voor bij een stationair draaiende motor; in het bijzonder in die gevallen waarbij de op de motor gemonteerde koelwaterinjectiebocht vrijwel horizontaal is opgesteld, zie tekening 2.  
Tref indien noodzakelijk voorzieningen, bijvoorbeeld door het plaatsen van een waterwervelaar of een waterverdeler in de uitlaatleiding, om de menging van koelwater met uitlaatgassen te verbeteren, zie tek. 3.

Pas als uitlaatleiding bij met water geïnjecteerde uitlaatsystemen een geschikte kwaliteit slang toe.

Deze slang moet gewapend zijn, bestand zijn tegen uitlaatgasen, een hoge temperatuur (100°C) en olieresten. Voor het verwerken is goede buigzaamheid een vereiste terwijl de slang bij verhitting niet mag 'inklappen'.

Vetus uitlaatslang voldoet aan alle hiervoor gestelde eisen.

Het complete VETUS programma behelst de volgende slangdiameters: 30, 40, 45, 50, 60, 65, 75, 90, 100, 110, 125 en 150 mm. Afhankelijk van het motorvermogen moet een mini-male slangdiameter worden toegepast:

Motorvermogen tot:	Slangdiameter:	Motorvermogen tot:	Slangdiameter:
10 kW (14 pk)	30 mm	65 kW (90 pk)	75 mm
18 kW (25 pk)	40 mm	95 kW (130 pk)	90 mm
23 kW (32 pk)	45 mm	118 kW (160 pk)	100 mm
29 kW (40 pk)	50 mm	142 kW (193 pk)	110 mm
40 kW (55 pk)	60 mm	184 kW (250 pk)	125 mm
50 kW (68 pk)	65 mm	265 kW (360 pk)	150 mm

### WAARSCHUWING

Als tijdens stilstand van de motor water uit de uitlaatdemper in het uitlaatsysteem van de motor terecht komt (bijvoorbeeld onder zeil als het schip extreem rolt of stamp) zal dit onherroepelijk tot schade aan de motor leiden.

In de tekening van de hoofdafmeting is te zien hoeveel water de uitlaatdemper maximaal kan bevatten. Teveel water in de uitlaatdemper kan starten van de scheepsmotor belemmeren; tap dan eerst het water af. Een te grote hoeveelheid water in de uitlaatdemper kan worden veroorzaakt als ook na herhaaldelijke startpogingen de motor niet wil aanslaan.

## Installatie

### Opstelling uitlaatdemper MV, MF

Stel de uitlaatdemper zoveel mogelijk horizontaal op.

De 'IN'-aansluiting van de uitlaatdemper moet te allen tijde onder het niveau van de uitlaatinjectiebocht blijven! Plaats de uitlaatdemper 'achterstevoren' **naast** de motor als achter de motor onvoldoende ruimte beschikbaar is.

De uitlaatdemper bevat tijdens bedrijf water. Het gewicht neemt hierdoor aanzienlijk toe, monteer daarom de uitlaatdemper met de meegeleverde spanbanden.

### Opstelling uitlaatspiegeldoervoer

Monteer de uitlaatspiegeldoervoer op een zodanige plaats in de spiegel dat bij een beladen schip de spiegeldoervoer zich nog tenminste 5 cm boven de waterlijn bevindt.

Om de spiegeldoervoer waterdicht te monteren dient tussen de flens van de spiegeldoervoer en de spiegel een 'jachtbouwlijm afdichtingskit' ('marine adhesive sealant') te worden toegepast.

Op de uitlaatspiegeldoervoeren kan de uitlaatslang direct worden gemonteerd zonder slangverbinding.

**Type TRCON**

De maximale wanddikte van de spiegel, ter plaatse waar de spiegeldoorvoer gemonteerd is, mag 40 mm bedragen.

Type TRCON is leverbaar in de diameters 65, 75, 90 en 110 mm.

**Type TC**

De uitlaatspiegeldoorvoer type TC is voorzien van een terugslagklep; hiermee wordt de inloop van achterop komend water in het uitlaatsysteem, ten gevolge van achteruitvaren, door het snel stilleggen van het schip of door achteroplopende golven, voorkomen.

De maximale wanddikte van de spiegel, ter plaatse waar de spiegeldoorvoer gemonteerd is, mag 25 mm bedragen.

Bevestig de spiegeldoorvoer met de meegeleverde 'grote' sluitringen.

**Uitlaatleiding**

Om een goede afvoer van het in de uitlaatleiding geïnjecteerde koelwater te verzekeren dient de uitlaatleiding, vanaf het waterinjectiepunt tot aan de uitlaatdemper, over de volledige lengte op afschot te worden geïnstalleerd.

De uitlaatleiding bevat tijdens bedrijf water. Het gewicht neemt hierdoor aanzienlijk toe, ondersteun daarom de uitlaatslang.

De uitlaatleiding van uitlaatdemper naar spiegeldoorvoer moet zo worden geïnstalleerd dat:

- Het hoogste punt in de uitlaatleiding zich niet meer dan 150-cm boven de onderzijde van de uitlaatdemper bevindt.
- De lengte van dat deel uitlaatleiding, tussen de uitlaatdemper en het hoogste punt, niet meer dan 300 cm bedraagt.

**Slangaansluitingen**

Gebruik uitsluitend water en/of zeep, dus geen vet- of oliehoudende producten, om het monteren van de slang op de slangaansluitingen te vereenvoudigen.

Monteer elke slangverbinding met 2 roestvaststalen slangklemmen.

**Zender voor temperatuuralarm**

Een zender voor een temperatuuralarm kan in de uitlaatleiding van de motor worden gemonteerd.

**Uitlaatdemper type MV**

Een zender voor een temperatuuralarm kan direct in de 'IN'-aansluiting van de uitlaatdemper worden gemonteerd. Handel als volgt:

- Verwijder de borgmoer aan de binnenzijde van de 'IN'-aansluiting
- Verwijder de plug
- Monteer de zender (schroefdraad M14 x 1,5) en monteer de borgmoer op de zender

**Installatievoorbeelden**

Afgebeeld op blz. 16 zijn uitlaatsystemen met een uitlaatdemper, type MV (met terugslagklep) en type MF, een zwanenhals (bij type MF) en een uitlaatspiegeldoorvoer met terugslagklep (type TC).

De inloop van achteropkomend water, ten gevolge van achteruitvaren, door het snel stilleggen van het schip of door achteroplopende golven, wordt door de zwanenhals en de uitlaatspiegeldoorvoer met terugslagklep voorkomen.

Bij type MF kan in plaats van een spiegeldoorvoer **met** terugslagklep ook een spiegeldoorvoer **zonder** terugslagklep worden toegepast.

Na het stoppen van de motor zal het water dat zich nog in de uitlaatleiding bevindt (tussen hoogste punt uitlaatsysteem en uitlaatdemper) teruglopen naar de uitlaatdemper.

**Voorkomen van hevelen**

Indien het waterinjectiepunt 'C' zich onder of minder dan 15 cm boven de waterlijn bevindt (ook als het schip onder een helling vaart) bestaat het gevaar dat bij stilstand van de motor het koelwater door de hevelwerking in de motor kan komen. Hoe dit hevelen kan worden voorkomen, staat hieronder per type vermeld.

**Bij type MF (tekening 6):**

Dit hevelen kan op twee manieren worden voorkomen:

- ① Door in de koelwaterslang tussen motorblok en waterinjectiepunt 'C' een beluchting te maken, bijvoorbeeld door een beluchter met beluchtungsleiding te plaatsen.
- ② Door in de koelwaterslang tussen motorblok en waterinjectiepunt 'C' een beluchter (met klep) aan te brengen.

**Bij type MV (tekening 7):**

Dit hevelen kan worden voorkomen door zowel de uitlaatgas-aansluiting als het waterinjectiepunt 'C' door middel van een watergekoelde stijgpip ('RISER') omhoog te brengen, zie tekening 7.

**Onderhoud**

Controleer regelmatig alle slangverbindingen op gas- en waterdichtheid.

**Bij type MF:** tap alvorens het schip de winterberging ingaat de uitlaatdemper af. De uitlaatdemper is voorzien van een aftapplug.

**Bij type MV:** controleer minimaal eenmaal per jaar of de terugslagklep naar behoren functioneert.

## Introduction

The Vetus exhaust system components are especially suitable for use in **water-injected** exhaust systems.

The maximum continuous operating temperature of the plastic components of the exhaust systems is 70 degrees C (158 degrees F).

The MF and MV silencers have been developed for fast ships with high-power engines, where there is often insufficient space for a water-lock and/or swan's neck.

The MV type silencer is fitted with a non-return valve, this prevents water entering the exhaust system from aft, caused by reversing, stopping the ship quickly, or waves from aft.

- Fit a temperature alarm to warn of excessively hot exhaust system temperature.
- If the quantity of injected coolant water is reduced to in order to lower back-pressure in the exhaust system, check that there is still sufficient water injected when the engine is ticking-over. This will prevent excess temperatures in the exhaust system.
- Excess temperature can also be the consequence of insufficient mixing of coolant water with the exhaust gasses.

In general, good mixing is obtained by a virtually vertically installed exhaust injection bend, see drawing 1.

Poor mixing can also occur with an engine on tick-over; especially when the coolant water injection bend is installed virtually horizontally, see drawing 2.

If necessary, take action. For example; by fitting a water vortex or a water splitter in the exhaust pipe, to improve the mixing of coolant water with the exhaust gasses, see drawing 3.

With water-injected exhaust systems, fit a hose of suitable quality.

This hose must be reinforced, resistant to exhaust gasses, high temperatures (100 degrees C, 212 degrees F) and oil. Easy flexibility is essential for installation, while the hose must not collapse when heated.

Vetus exhaust hose fulfills all the above requirements.

The complete VETUS range includes the following hose diameters: 30 mm (1.2"), 40 mm (1.6"), 50 mm (2"), 60 mm (2.4"), 65 mm (2.6"), 75 mm (3"), 90 mm (3.5"), 100 mm (4"), 110 mm (4.3"), 125 mm (4.9") and 150 mm (5.9"). A minimum hose diameter must be used in relation to the engine power:

Engine power to:	Hose dia.:	Engine power to:	Hose dia.:
10 kW (14 hp)	30 mm	65 kW (90 hp)	75 mm
18 kW (25 hp)	40 mm	95 kW (130 hp)	90 mm
23 kW (32 hp)	45 mm	118 kW (160 hp)	100 mm
29 kW (40 hp)	50 mm	142 kW (193 hp)	110 mm
40 kW (55 hp)	60 mm	184 kW (250 hp)	125 mm
50 kW (68 hp)	65 mm	265 kW (360 hp)	150 mm

### WARNING

If water enters the engine from the exhaust silencer into the exhaust system (for example: under sail when the ship rolls or pitches heavily) this will lead to irreparable damage to the engine.

The overall dimensions drawing shows the maximum amount of water which can be contained in the exhaust silencer. Too much water in the silencer can effect engine starting; drain off this water first. Too much water in the silencer can be also caused by repeated starting attempts while the engine refuses to start.

## Installation

### Installing MV and MF exhaust silencer

Instal the exhaust silencer as horizontal as possible.

The exhaust silencer 'IN'-connection must always remain below the level of the exhaust injection bend! Position the silencer 'back-to-front' **alongside** the engine when there is insufficient space behind the engine.

During operation, the exhaust silencer will contain water. Its weight will thus increase considerably, so fit the silencer with the tension straps supplied.

### Installing the transom exhaust connection

Fit the transom exhaust connection at such a position that with the ship fully laden, the outlet is still at least 5 cm (2") above the waterline.

In order to install the transom exhaust connection so that it remains watertight, apply marine adhesive sealant between the flange of the transom connection and the transom.

The exhaust hose on the transom exhaust connection can be fitted without hose connector.

**Type TRCON**

Maximum transom wall thickness at the place where the transom connection is fitted, is 40 mm (1.6").

Type TRCON is available in the diameters 65 mm (2.4"), 75 mm (3.0"), 90 mm (3.5") and 110 mm (4.3").

**Type TC**

The type TC transom exhaust connection is fitted with a non-return valve. This prevents water from aft, caused by reversing, quickly stopping the ship or waves from aft, from entering the exhaust system.

The maximum wall thickness of the transom, where the transom connection is fitted, may be 25 mm (1").

Fit the transom exhaust connection with the 'large' plain washers supplied.

**Exhaust pipe**

In order to ensure the proper drainage of the coolant water injected into the exhaust pipe, the pipe must be installed with a slope downward over its whole length from the water injection point to the exhaust silencer.

During operation, the exhaust pipe will contain water. This will increase its weight considerably, so support the exhaust pipe properly.

The exhaust pipe from silencer to transom connection must be installed in such a way that:

- The highest point in the exhaust pipe should not be more than 150 cm (60") above the underside of the exhaust silencer.
- The length of the section between the exhaust silencer and the highest point, should not exceed 300 cm (120").

**Hose connections**

To ease the fitting of the hose to the hose connector, use only water and/or soap, NOT grease or products containing oil.

Fit each hose connection with 2 stainless steel 12 mm (0.5") wide hose clamps.

**Sensor for temperature alarm**

A sensor for a temperature alarm can be fitted in the exhaust pipe.

**Exhaust silencer type MV**

A temperature alarm sensor can be fitted directly in the 'IN' connector of the exhaust silencer. Proceed as follows:

- Remove the lock nut from the inside of the 'IN' connection
- Remove the plug
- Fit the sensor (M14 x 1.5 screw thread) and fit the lock nut on the sensor

**Installation examples**

The illustration on page 16 shows exhaust systems with exhaust silencer, type MV (with non-return valve) and type MF, a goose neck (with type MF) and a transom connection with non-return valve (type TC).

The entry of water from the rear, caused by reversing, fast stopping of the ship or waves from aft, is prevented by the goose neck and the transom connection with non-return valve.

With the type MF, a transom connection **WITHOUT** non-return valve can also be used instead of a transom connection with non-return valve.

When the engine has been stopped, any water which is still in the exhaust pipe (between the highest point and the exhaust silencer) will run back to the silencer.

**Preventing syphoning**

If the water injection point 'C' is below, or less than 15 cm (0.6") above the waterline, (also when the ship heels under sail) there is a risk that when the engine is stopped, the coolant water will enter the engine due to syphoning. This syphoning can be prevented in two ways:

**For type MF (drawing 6):**

There are two ways of preventing syphoning:

- ① By creating an air vent system in the coolant water hose between engine block and water injection point 'C', by fitting an air vent with air vent pipe, for example.
- ② By fitting an air vent (with valve) in the coolant water hose between the engine block and water injection point 'C'.

**For type MV (drawing 7):**

Syphoning can be prevented by raising the exhaust gas connector and the water injection point 'C' using a water-cooled riser pipe, see drawing 7.

**Maintenance**

Check all hose connections for gas and water leaks regularly.

**Type MF:**

Before the winter lay-up, drain the exhaust silencer. The exhaust silencer has a drain plug for this purpose.

**Type MV:**

Check the non-return valve for proper function at least once a year.

## Einleitung

Die Teile der Vetus-Auspuffsysteme eignen sich ausschließlich für die Verwendung in **wassereingespritzten** Auspuffsystemen.

Die maximale Dauerbetriebstemperatur der Kunststoffteile der Auspuffsysteme beträgt 70 °C.

Die Auspufftöpfe MF und MV wurden für schnelle Schiffe mit Hochleistungsmotoren entwickelt, in denen häufig kein Platz für ein Waterlock und/oder einen Schwanenhals ist.

Der Topf des Typs MV ist mit einem Rückschlagventil versehen. Mit diesem wird der Einstrom von auflaufendem Wasser ins Auspuffsystem verhindert. Ein solcher Wassereinstrom kann beispielsweise durch Rückwärtsfahren, schnelles Stilllegen des Schiffs oder auflaufende Wellen entstehen.

- Installieren Sie einen Temperaturalarm, der eine hohe Auspufftemperatur signalisiert.
- Wenn die Menge des eingespritzten Kühlwassers vermindert wird, um den Gegendruck im Auspuffsystem herabzusetzen, muß kontrolliert werden, ob im Leerlauf noch ausreichend Wasser eingespritzt wird. Auf diese Weise wird eine zu hohe Temperatur des Auspuffsystems verhindert.
- Auch wenn die Mischung von Kühlwasser und Abgasen nicht optimal ist, kann dies eine zu hohe Temperatur im Auspuffsystem zur Folge haben.  
Im allgemeinen erhalten Sie eine gute Mischung, wenn der Auspuffeinspritzbogen fast vertikal eingestellt ist, vgl. Zeichnung 1.  
Eine schlechte Mischung gibt es beispielsweise im Leerlauf. Insbesondere in Fällen, in denen der auf dem Motor montierte Kühlwassereinspritzbogen fast horizontal eingestellt ist, vgl. Zeichnung 2.  
Treffen Sie die notwendigen Vorkehrungen, indem Sie beispielsweise einen Wasserwirbler oder einen Wasserverteiler in die Auspuffleitung setzen, um die Mischung von Kühlwasser und Abgasen zu verbessern, vgl. Zeichnung 3.

Verwenden Sie bei wassereingespritzten Auspuffsystemen als Auspuffleitung einen geeigneten Qualitätsschlauch.

Dieser Schlauch muß verstärkt sowie beständig gegen Abgase, hohe Temperaturen (100 °C) und Ölreste sein. Für die Verarbeitung ist eine gute Elastizität erforderlich. Der Schlauch darf bei Erhitzung nicht 'einfallen'.

Der Vetus-Auspuffschlauch entspricht allen hier gestellten Anforderungen.

Zum vollständigen VETUS-Programm gehören folgende Schlauchdurchmesser: 30, 40, 45, 50, 60, 65, 70, 90, 100, 110, 125 und 150 mm. Abhängig von der Motorleistung muß ein Mindestschlauchdurchmesser verwendet werden:

Motorleistung bis:	Schlauchdurchm.:	Motorleistung bis:	Schlauchdurchm.:
10 kW (14 PS)	30 mm	65 kW (90 PS)	75 mm
18 kW (25 PS)	40 mm	95 kW (130 PS)	90 mm
23 kW (32 PS)	45 mm	118 kW (160 PS)	100 mm
29 kW (40 PS)	50 mm	142 kW (193 PS)	110 mm
40 kW (55 PS)	60 mm	184 kW (250 PS)	125 mm
50 kW (68 PS)	65 mm	265 kW (360 PS)	150 mm

### WARNUNG

Wenn beim Stillstand des Motors Wasser aus dem Auspufftopf ins Auspuffsystem des Motors kommt (beispielsweise ohne Segel, wenn das Schiff extrem rollt oder stampft), fügt dies dem Motor irreparablen Schaden zu.

Aus der Zeichnung der Hauptabmessungen ist ersichtlich, wieviel Wasser der Auspufftopf maximal enthalten kann. Zuviel Wasser im Auspufftopf kann den Schiffsmotor beeinflussen. Lassen Sie zunächst das Wasser ab. Eine zu große Wassermenge im Auspufftopf kann darauf zurückzuführen sein, daß der Motor auch nach wiederholten Startversuchen nicht anspringen will.

## Montage

### Aufstellung Auspufftopf MV, MF

Stellen Sie den Auspufftopf möglichst horizontal auf.

Der 'IN'-Anschluß des Auspufftopfs muß sich immer unter der Höhe des Auspuffeinspritzbogens befinden! Wenn hinter dem Motor nicht ausreichend Platz vorhanden ist, setzen Sie den Auspufftopf 'falsch herum' **neben** dem Motor ein.

Der Auspufftopf enthält Wasser, wenn er in Betrieb ist. Das Gewicht wird dadurch beträchtlich erhöht. Montieren Sie daher den Auspufftopf mit den mitgelieferten Spannbändern.

### Aufstellung Auspuffspiegeldurchführung

Montieren Sie die Auspuffspiegeldurchführung so im Spiegel, daß sich die Spiegeldurchführung beim Beladen des Schiffs mindestens noch 5 cm oberhalb der Wasserlinie befindet.

Um die Spiegeldurchführung wasserdicht zu montieren, muß zwischen dem Flansch der Spiegeldurchführung und dem Spiegel 'Yachtbauleim Dichtungskitt' ('marine adhesive sealant') verwendet werden.

Auf die Auspuffspiegeldurchführungen kann der Auspuffschlauch direkt, ohne Schlauchverbindung, montiert werden.

### Typ TRCON

Die maximale Wandstärke des Spiegels an der Stelle, an der die Spiegeldurchführung montiert ist, darf 40 mm betragen.

Type TRCON ist in den Durchmessern 65, 75, 90 und 110 mm lieferbar.

### Typ TC

Die Auspuffspiegeldurchführung Typ TC ist mit einem Rückschlagventil ausgestattet. Damit wird der Einstrom von auflaufendem Wasser ins Auspuffsystem, der durch Rückwärtsfahren, schnelles Stilllegen des Schiffs oder auflaufende Wellen verursacht werden kann, verhindert.

Die maximale Wandstärke des Spiegels darf an der Stelle, an der die Spiegeldurchführung montiert ist, 25 mm betragen.

Installieren Sie einen Temperaturalarm, der eine eventuelle knappe Kühlwasserzufuhr oder eine zu hohe Auspuffsystemtemperatur signalisiert.

Befestigen Sie die Spiegeldurchführung mit dem mitgelieferten 'großen' Verschlußring.

### Auspuffleitung

Die Auspuffleitung muß über die volle Länge vom Wassereinspritzpunkt bis zum Auspufftopf auf Gefälle montiert werden, damit ein guter Ablauf des Kühlwassers in der Auspuffleitung garantiert ist.

Die Auspuffleitung enthält während des Betriebs Wasser. Das Gewicht wird dadurch erheblich erhöht. Stützen Sie daher die Auspuffleitung ab.

Die Auspuffleitung des Auspufftopfs zur Spiegeldurchführung muß so installiert werden, daß:

- sich der höchste Punkt in der Auspuffleitung nicht mehr als 150 cm oberhalb der Unterseite des Auspufftopfs befindet.
- die Länge dieses Teils der Auspuffleitung zwischen Auspufftopf und höchstem Punkt nicht mehr als 300 cm beträgt.

### Schlauchverbindungen

Verwenden Sie bitte für die Vereinfachung der Montage des Schlauchs an die Schlauchverbindungen ausschließlich Wasser und/oder Seife und keine fett- oder ölhaltigen Produkte.

Montieren Sie alle Schlauchverbindungen mit 2 korrosionsbeständigen, 12 mm breiten Schlauchschellen aus Stahl.

### Sender für Temperaturalarm

Ein Sender für einen Temperaturalarm kann in die Auspuffleitung des Motors montiert werden.

### Auspufftopf Typ MV

Ein Sender für einen Temperaturalarm kann direkt in den 'IN'-Anschluß des Auspufftopfs montiert werden. Gehen Sie folgendermaßen vor:

- Entfernen Sie die Sicherungsmutter an der Innenseite des 'IN'-Anschlusses
- Entfernen Sie den Stecker
- Montieren Sie den Sender (Gewinde M 14 x 1,5) und montieren Sie die Sicherungsmutter auf dem Sender

## Montagebeispiele

Auf S. 16 sind Auspuffsysteme mit einem Auspufftopf Typ MV (mit Rückschlagventil) und Typ MF, ein Schwanenhals (bei Typ MF) und eine Auspuffspiegeldurchführung mit Rückschlagventil (Typ TC) abgebildet.

Der Schwanenhals und die Auspuffspiegeldurchführung mit Rückschlagventil verhindern den Einstrom von auflaufendem Wasser. Ein solcher Wassereinstrom kann beispielsweise durch schnelles Stilllegen des Schiffs oder durch auflaufende Wellen entstehen.

Bei Typ MF kann anstelle einer Spiegeldurchführung **mit** Rückschlagventil auch eine Spiegeldurchführung **ohne** Rückschlagventil verwendet werden.

Nach dem Anhalten des Motors läuft das Wasser, das sich noch in der Auspuffleitung (zwischen dem höchsten Punkt des Auspuffsystems und dem Auspufftopf) befindet, zum Auspufftopf zurück.

## Vermeidung von Anhub

Wenn sich der Wassereinspritzpunkt 'C' unter bzw. weniger als 15 cm oberhalb der Wasserlinie befindet (auch wenn das Schiff unter einer Krängung fährt), besteht die Gefahr, daß das Kühlwasser beim Stillstand des Motors durch die Hubwirkung in den Motor kommen kann. Wie diesen Anhub verhindert werden kann, ist im Folgenden pro Typ angegeben:

### Bei Typ MF (Zeichnung 6):

- ① Indem Sie im Kühlwasserschlauch zwischen Motorblock und Wassereinspritzpunkt 'C' eine Belüftung schaffen, beispielsweise, indem Sie einen Belüfter mit Entlüftungsleitung setzen.
- ② Indem Sie im Kühlwasserschlauch zwischen Motorblock und Wassereinspritzpunkt 'C' einen Belüfter (mit Ventil) anbringen.

### Bei Typ MV (Zeichnung 7):

Dieses Anheben kann verhindert werden, indem sowohl die Abgas-Anschlüsse als auch der Wassereinspritzpunkt 'C' durch eine wassergekühlte Steigleitung ('RISER') erhöht wird. Vgl. Zeichnung 7.

## Wartung

Kontrollieren Sie regelmäßig alle Schlauchverbindungen auf Gas- und Wasserdichtigkeit.

### Typ MF:

Lassen Sie den Auspufftopf ablaufen, bevor das Schiff in den Winterunterstand kommt. Der Auspufftopf ist mit einem Ablaufstopfen ausgestattet.

### Typ MV:

Kontrollieren Sie mindestens einmal im Jahr, ob das Rückschlagventil wie gewünscht funktioniert.

## Introduction

Les pièces de système d'échappement Vetus conviennent uniquement pour les systèmes d'échappement **avec injection d'eau**.

La température maximale continue de fonctionnement des éléments en matière synthétique des systèmes d'échappement est de 70°C.

Les pots d'échappement MF et MV ont été conçus pour les bateaux rapides dotés de moteurs de grande puissance, n'offrant souvent pas de place pour un siphon et/ou un col de cygne.

Le pot d'échappement de type MV est pourvu d'un clapet anti-retour, empêchant l'entrée d'eau dans le système d'échappement due à des vagues, à une marche arrière ou à un arrêt brusque du bateau.

- Installer une alarme de température pour détecter une trop haute température dans le système d'échappement.
- Si l'on diminue la quantité d'eau de refroidissement injectée pour abaisser la pression dans le système d'échappement, contrôler que la quantité d'eau injectée pendant la marche au ralenti du moteur est suffisante. On empêche ainsi une trop grande élévation de la température du système d'échappement.
- Un mélange non optimal de l'eau de refroidissement et des gaz d'échappement peut également entraîner une trop haute température dans le système d'échappement.

On obtient en général un bon mélange en installant le coude d'injection d'échappement presque verticalement, voir dessin 1.

Il peut y avoir par exemple un mauvais mélange lorsque le moteur tourne au ralenti, notamment dans les cas où le coude d'injection d'eau de refroidissement est monté presque horizontalement, voir dessin 2.

Si nécessaire, installer par exemple un dispositif à tourbillon ou un distributeur d'eau dans le tuyau d'échappement, pour améliorer le mélange eau-gaz d'échappement, voir dessin 3.

Utiliser un tuyau d'échappement de bonne qualité pour les systèmes d'échappement avec injection d'eau.

Ce tuyau doit être armé et résister aux gaz d'échappement, aux hautes températures (100°C) et aux résidus d'huile. Le tuyau doit en outre être souple pour pouvoir être installé facilement, mais ne pas se détériorer par échauffement.

Le tuyau d'échappement Vetus répond à toutes ces exigences.

La gamme complète VETUS comprend les diamètres de tuyau suivants: 30, 40, 45, 50, 60, 65, 75, 90, 100, 110, 125 et 150 mm. Le diamètre minimal de tuyau dépend de la puissance du moteur:

Puissance du moteur jusqu'à:	Diamètre de tuyau:	Puissance du moteur jusqu'à:	Diamètre de tuyau:
10 kW (14 CV)	30 mm	65 kW (90 CV)	75 mm
18 kW (25 CV)	40 mm	95 kW (130 CV)	90 mm
23 kW (32 CV)	45 mm	118 kW (160 CV)	100 mm
29 kW (40 CV)	50 mm	142 kW (193 CV)	110 mm
40 kW (55 CV)	60 mm	184 kW (250 CV)	125 mm
50 kW (68 CV)	65 mm	265 kW (360 CV)	150 mm

### AVERTISSEMENT

Si de l'eau pénètre dans le système d'échappement par le pot d'échappement lorsque le moteur est arrêté (par exemple en cas de tangage et roulis très important avec bateau sous voiles), le moteur sera endommagé.

Le dessin des dimensions principales montre quelle est la quantité d'eau maximale pouvant être contenue dans le pot d'échappement. Une trop grande quantité d'eau dans le pot d'échappement peut gêner la mise en marche du moteur; commencer par enlever l'eau. La présence d'une trop grande quantité d'eau dans le pot d'échappement peut être causée par des tentatives de démarrage infructueuses.

## Installation

### Installation du pot d'échappement MV, MF

Installer le waterlock autant que possible horizontalement.

Le raccordement 'IN' du pot d'échappement doit toujours être situé sous le niveau du coude d'injection d'échappement! Placer le pot d'échappement 'à l'envers' à côté du moteur s'il n'y a pas suffisamment de place derrière le moteur.

Le pot d'échappement contient de l'eau pendant le fonctionnement. Son poids augmente donc considérablement. Monter le pot d'échappement avec les bandes de serrage fournies.

### Installation de la sortie d'échappement

Monter la sortie d'échappement dans l'arcasse de façon à ce que la sortie d'échappement soit située à 5 cm au moins au-dessus de la ligne de flottaison lorsque le bateau est chargé. Pour assurer un montage étanche, utiliser du mastic pour yacht ('marine adhesive sealant') entre la bride de la sortie et l'arcasse.

Le tuyau d'échappement peut être monté directement sur les sorties d'échappement, sans raccordement.



**Type TRCON**

L'épaisseur de paroi maximale de l'arcasse à l'endroit où la sortie est montée est de 40 mm.

Le type TRCON est disponible dans les diamètres 65, 75, 90 et 110 mm.

**Type TC**

La sortie d'échappement TC est dotée d'un clapet anti-retour, empêchant l'entrée d'eau dans le système d'échappement due à des vagues, à une marche arrière ou à un arrêt brusque du bateau.

L'épaisseur de paroi maximale de l'arcasse à l'endroit où la sortie est montée est de 25 mm.

Fixer la sortie d'échappement avec les 'grandes' rondelles de blocage fournies avec la pièce.

**Tuyauterie d'échappement**

Pour assurer un bon écoulement de l'eau de refroidissement injectée dans la tuyauterie d'échappement, installer les tuyaux depuis le point d'injection jusqu'au pot d'échappement, en maintenant une inclinaison suffisante sur toute leur longueur.

La tuyauterie d'échappement comporte de l'eau pendant le fonctionnement. Son poids augmente considérablement et il faut donc la soutenir.

Installer la tuyauterie depuis le pot d'échappement jusqu'à la sortie d'échappement en tenant compte des points suivants:

- Le point le plus élevé de la tuyauterie ne doit pas être situé à plus de 150 cm au-dessus de la partie inférieure du pot d'échappement.
- La longueur de cette partie de tuyauterie, entre le pot d'échappement et le point le plus élevé, ne doit pas dépasser 300 cm.

**Raccordements de tuyau**

Utiliser uniquement de l'eau et/ou du savon, et non pas des produits gras ou huileux, pour faciliter le montage du tuyau sur les raccordements.

Monter chaque raccordement de tuyau avec 2 colliers de serrage de 12 mm de large en inox.

**Capteur pour alarme de température**

Un capteur pour alarme de température peut être monté dans la tuyauterie d'échappement.

**Pot d'échappement type MV**

Un capteur pour alarme de température peut être monté directement dans le raccordement 'In' du pot d'échappement. Procéder comme suit :

- Enlever l'écrou de blocage à l'intérieur du raccordement 'In'
- Enlever le bouchon
- Monter le capteur (filetage M14 x 1,6) et monter l'écrou de blocage sur le capteur

**Exemples d'installation**

Les pièces représentées à la page 16 sont des systèmes d'échappement avec pot d'échappement, type MV (avec clapet anti-retour) et type MF, un col de cygne (dans le type MF) et une sortie d'échappement avec clapet anti-retour (type TC).

Le col de cygne et la sortie d'échappement avec clapet anti-retour empêchent l'entrée d'eau due à des vagues, à une marche arrière ou à un arrêt brusque du bateau.

Dans le type MF, on peut également utiliser une sortie d'échappement **sans** clapet anti-retour, à la place d'une sortie d'échappement **avec** clapet anti-retour.

Après l'arrêt du moteur, l'eau encore présente dans la tuyauterie d'échappement (entre le point le plus élevé du système d'échappement et le pot d'échappement) refluera vers le pot d'échappement.

**Pour éviter l'effet de siphon**

Si le point d'injection d'eau 'C' est situé au-dessous de la ligne de flottaison ou à moins de 15 cm au-dessus de celle-ci (même lorsque le bateau gîte), il est possible qu'après l'arrêt du moteur, l'eau froide puisse arriver dans le moteur par effet de siphon. Les mesures à prendre pour éviter l'effet de siphon sont indiquées ci-dessous, en fonction du type de système.

**Dans le type MF (dessin 6):**

L'effet de siphon peut être évité de deux manières:

- ① En faisant une prise d'air dans le tuyau d'eau froide entre le bloc-moteur et le point d'injection d'eau 'C', en plaçant par exemple un coude anti-siphon avec conduite de ventilation.
- ② En installant un coude anti-siphon (avec soupape) dans le tuyau d'eau froide, entre le bloc-moteur et le point d'injection d'eau 'C'.

**Dans le type MV (dessin 7):**

L'effet de siphon peut être évité en rehaussant à la fois le raccordement des gaz d'échappement et le point d'injection d'eau 'C' au moyen d'un tuyau montant ('RISER') refroidi à l'eau, voir dessin 7.

**Entretien**

Contrôler régulièrement l'étanchéité au gaz et à l'eau de tous les raccordements de tuyau.

**Type MF:**

Vidanger le pot d'échappement avant de ranger le bateau pour l'hiver. Le pot d'échappement est pourvu d'un bouchon de vidange.

**Type MV:**

Contrôler au minimum une fois par an le bon fonctionnement du clapet anti-retour.

## Introducción

Las piezas de sistemas de escape Vetus son indicadas exclusivamente para aplicación en sistemas de escape **con inyección de agua**.

La temperatura de funcionamiento continua máxima de las piezas sintéticas de los sistemas de escape es de 70°C.

Los amortiguadores MF y MV han sido diseñados para embarcaciones veloces provistas de motores de grandes potencias, donde a menudo falta espacio para un bloqueo hidráulico y/o sifón.

El amortiguador del tipo MV lleva una válvula de retención; la que evita la admisión de agua por atrás en el sistema de escape como consecuencia de una navegación de marcha atrás, una brusca detención de la embarcación o por olas que vienen por atrás.

- Instalar una alarma de temperatura para señalar una excesiva temperatura del sistema de escape.
- Si para bajar la contrapresión en el sistema de escape se reduce la cantidad de agua de refrigeración inyectada, es preciso controlar si con el motor girando al ralentí todavía se inyecta suficiente agua. Así se evita una temperatura excesiva del sistema de escape.
- También una mezcla no óptima del agua de refrigeración y los gases de escape puede ocasionar una temperatura excesiva en el sistema de escape.  
En general se obtiene una mezcla adecuada con un codo de inyección de escape ubicado en posición prácticamente vertical, véase figura 1.  
Una mezcla inadecuada se da, por ejemplo, con un motor girando al ralentí; especialmente en aquellos casos con el codo de inyección de agua de refrigeración instalado en el motor en posición prácticamente horizontal, véase figura 2.  
Si fuera necesario, tomar medidas para remediarlo, por ejemplo, con la instalación dentro del tubo de escape de un dispositivo que provoca remolinos o un distribuidor de agua, a fin de mejorar la mezcla del agua de refrigeración con los gases de escape, véase figura 3.

Aplicar como tubo de salida en sistemas de escape con inyección de agua, una manguera de calidad adecuada.

Esta manguera será armada, a prueba de gases de escape, a una temperatura alta (100°C) y residuos de aceite. Su instalación requiere una buena flexibilidad y por otra parte, la manguera no puede 'hundirse' cuando se calienta.

La manguera de escape Vetus cumple todos los requisitos arriba indicados.

El programa completo de VETUS comprende los siguientes diámetros de manguera: 30, 40, 45, 50, 60, 65, 75, 90, 100, 110, 125 y 150 mm. En función de la potencia del motor se aplicará un diámetro mínimo de manguera:

Potencia del motor hasta:	Diámetro manguera:	Potencia del motor hasta:	Diámetro manguera:
10 kW (14 CV)	30 mm	65 kW (90 CV)	75 mm
18 kW (25 CV)	40 mm	95 kW (130 CV)	90 mm
23 kW (32 CV)	45 mm	118 kW (160 CV)	100 mm
29 kW (40 CV)	50 mm	142 kW (193 CV)	110 mm
40 kW (55 CV)	60 mm	184 kW (250 CV)	125 mm
50 kW (68 CV)	65 mm	265 kW (360 CV)	150 mm

### AVISO

Si con el motor apagado entra agua del amortiguador de escape dentro del sistema de escape del motor (por ejemplo, a la vela con la embarcación rolando y cabeceando extremadamente) ello llevará inevitablemente a dañar al motor.

En el croquis con las dimensiones principales se contempla la cantidad máxima de agua que puede contener el amortiguador de escape. Un exceso de agua en el amortiguador de escape puede impedir que arranque el motor de la embarcación; en tal caso, primero vaciar el agua. Se puede ocasionar una excesiva cantidad de agua en el amortiguador de escape cuando el motor no arranca tampoco al cabo de repetidos intentos de arranque.

## Instalación

### Ubicación del amortiguador de escape MV, MF

El colector se ha de ubicar lo más horizontal posible.

La conexión de 'ENTRADA' ('IN') del amortiguador de escape ha de quedarse en todo momento por debajo del nivel del codo de inyección de escape! Situar el amortiguador de escape 'al revés' **al lado del motor** si detrás del motor no hay suficiente espacio disponible.

Durante el funcionamiento el amortiguador de escape contiene agua, por lo que aumenta considerablemente de peso. Por este motivo se ha de montar el mismo con los tensores suministrados.

### Ubicación del conducto de escape del espejo

Montar el conducto de escape del espejo en un lugar en el espejo tal que con la embarcación cargada este conducto todavía quede al menos 5 cms por encima de la línea de flotación.

Para montar de forma estanca el conducto del espejo, es preciso aplicar entre la brida del conducto de espejo y el espejo un sellador adhesivo para yates ('marine adhesive sealant').

En los conductos de escape del espejo se puede montar directamente la manguera de salida sin empalme de manguera.

### Tipo TRCON

El grosor máximo de pared del espejo, a la altura del conducto del espejo instalado, puede ser de 40 mm.

El tipo TRCON es disponible con un diámetro de 65, 75, 90 y 110 mm.

### Tipo TC

El conducto de escape del espejo del tipo TC está provisto de una válvula de retención; con la que se evita la admisión de agua desde atrás en el sistema de escape, como consecuencia de una navegación de marcha atrás, el detener rápidamente la embarcación o por oleaje que viene desde atrás.

El grosor máximo de pared del espejo, a la altura de la instalación del conducto del espejo, puede ser de 25 mm.

Fijar el conducto del espejo con las arandelas planas 'grandes' suministradas.

### Tubo de escape

Para asegurar una buena evacuación del agua de refrigeración inyectada en el tubo de escape, es preciso instalar el tubo de escape en ángulo descendiente por todo el largo, desde el punto de inyección de agua hasta el amortiguador de escape.

Durante la marcha el tubo de escape contiene agua, por lo que aumenta considerablemente el peso. Por este motivo hay que apoyar el tubo de escape.

El tubo de escape del amortiguador de escape hacia el conducto del espejo se instalará de forma que:

- El punto más elevado del tubo de escape no quedará más de 150 cms por encima del lado inferior del amortiguador de escape.
- El largo de dicha parte del tubo de escape, entre el amortiguador de escape y el punto más elevado, no supera los 300-cms.

### Conexiones de manguera

Para facilitar el montaje de la manguera en las conexiones de manguera, utilizar exclusivamente agua y/o jabón, y no productos que contienen grasa o aceite.

Montar cada empalme de manguera con dos abrazaderas de manguera de acero inoxidable, ancho 12 mm.

### Sensor para alarma de temperatura

Se puede instalar un sensor para una alarma de temperatura en el tubo de escape.

### Amortiguador de escape tipo MV

Un sensor para una alarma de temperatura se puede instalar directamente en la conexión de entrada 'IN' del amortiguador de escape. Proceder como sigue:

- Retirar la tuerca de seguridad en el lado inferior de la conexión 'IN'
- Retirar el tapón
- Montar el sensor (rosca M14 x 1,5) y montar la tuerca de seguridad en el sensor

## Ejemplos de instalación

En la pág. 16 se representan sistemas de escape con un amortiguador de escape, tipo MV (con válvula de retención) y tipo MF, un sifón (con el tipo MF) y un conducto de escape del espejo con válvula de retención (tipo TC).

La admisión de agua desde atrás, consecuencia de una navegación de marcha atrás, del detener rápidamente la embarcación o de oleaje entrando desde atrás, se previene gracias al sifón y el conducto de escape del espejo con válvula de retención.

En el tipo MF, en vez de un conducto del espejo **con** válvula de retención, se puede aplicar también un conducto del espejo **sin** válvula de retención.

Una vez parada el motor, el agua que todavía permanezca en el tubo de escape (entre el punto más elevado del sistema de escape y el amortiguador de escape), retornará al amortiguador de escape.

## Evitar el efecto de trasvase

Si el punto de inyección de agua 'C' se encuentra por debajo o a menos de 15 cms por encima de la línea de flotación (también cuando la embarcación navega inclinada), existe el peligro con el motor parada de que el agua de refrigeración entre en el motor debido al efecto de trasvase. La forma de prevenir tal trasvase, por tipo, se indica a continuación.

### En el tipo MF (figura 6):

Este trasvase se puede prevenir de dos maneras:

- ① Aportando aireación en la manguera de agua de refrigeración entre el bloque motor y el punto de inyección de agua 'C', por ejemplo, instalando un aireador con tubo de aireación.
- ② Montando un aireador (con tapa) en la manguera de agua de refrigeración entre el bloque motor y el punto de inyección de agua 'C'.

### En el tipo MV (figura 7):

Este efecto de trasvase se puede prevenir levantando tanto la conexión de gases de escape como el punto de inyección de agua 'C' por medio de un tubo de elevación refrigerado por agua ('RISER'), véase figura 7.

## Mantenimiento

Controlar con regularidad todos los empalmes de manguera por si conservan su condición estanca a gas y agua.

### Tipo MF:

Antes de recoger la embarcación para el invierno, vaciar el amortiguador de escape. El amortiguador de escape está provisto de un tapón de vaciado.

### Tipo MV:

Controlar como mínimo una vez al año si funciona correctamente la válvula de retención.

## Introduzione

Le componenti dei sistemi scarico Vetus sono adatte unicamente per i sistemi di scarico **a iniezione ad acqua**.

La temperatura massima continua d'uso delle parti in plastica dei sistemi di scarico è 70°C.

I silenziatori MF e MV sono stati sviluppati per le navi veloci con motori di grande potenza, dove spesso non c'è posto per un 'blocca-acqua' e/o un collo d'anatra.

Il silenziatore tipo MV è dotato di valvola di ritenuta, per evitare che nel sistema entri acqua da dietro, durante la retromarcia, oppure a causa dell'arrivo di onde da dietro oppure dell'arresto troppo repentino della nave.

- Applicare un allarme per la temperatura per segnalare se la temperatura del sistema sale troppo.
- Se si riduce la quantità d'acqua iniettata per ridurre a sua volta la pressione nel sistema di scarico, occorre controllare che quando il motore è in folle l'acqua iniettata sia comunque sufficiente. Così si evita che la temperatura del sistema salga eccessivamente.
- Anche se la miscela dell'acqua di raffreddamento e dei gas di scarico non è ottimale può succedere che la temperatura nel sistema di scarico aumenti troppo. In generale si ottiene una buona miscela se il tubo curvo di iniezione viene montato in posizione quasi verticale, vedi disegno 1. Una miscela scadente ad esempio si forma se il motore è azionato al minimo, in particolare nei casi in cui il tubo curvo di iniezione montato sul motore è in posizione quasi orizzontale, vedi disegno 2. Se necessario, prendere provvedimenti, ad esempio montando un distributore d'acqua nella condotta di scarico, per migliorare la miscela dell'acqua di raffreddamento e gas di scarico, vedi disegno 3.

Utilizzare un tubo di gomma di buona qualità per la condotta di scarico nel sistema a iniezione ad acqua.

Questo tubo di gomma deve essere armato, resistente ai gas di scarico, ai resti di petrolio e alle alte temperature (100° C). E' necessario che sia molto flessibile e non deve schiacciarsi in caso di riscaldamento.

Il tubo di scarico Vetus soddisfa tutti i suddetti requisiti.

La gamma VETUS completa include i seguenti diametri: 30, 40, 50, 60, 65, 75, 90, 100, 110, 125 e 150 mm. A seconda della potenza del motore applicare i seguenti diametri minimi:

Potenza del motore fino a:	Diametro tubo:	Potenza del motore fino a:	Diametro tubo:
10 kW (14 pk)	30 mm	65 kW (90 pk)	75 mm
18 kW (25 pk)	40 mm	95 kW (130 pk)	90 mm
23 kW (32 pk)	45 mm	118 kW (160 pk)	100 mm
29 kW (40 pk)	50 mm	142 kW (193 pk)	110 mm
40 kW (55 pk)	60 mm	184 kW (250 pk)	125 mm
50 kW (68 pk)	65 mm	265 kW (360 pk)	150 mm

### ATTENZIONE

Se a motore fermo l'acqua del silenziatore va a finire nel sistema di scarico del motore (ad esempio sotto vela, se la barca oscilla parecchio) il motore si danneggerà irrimediabilmente.

Nel disegno delle dimensioni principali è indicato il contenuto massimo di acqua del silenziatore. Troppa acqua nel silenziatore può ostacolare la messa in moto del motore; far fuoriuscire prima l'acqua. Troppa acqua nel silenziatore può essere causata anche da svariati tentativi falliti di mettere in moto il motore.

## Installazione

### Montaggio silenziatore di scarico MV, MF

Montare le marmitte nella posizione più orizzontale possibile.

L'allacciamento 'IN' del silenziatore deve sempre rimanere al di sotto del tubo curvo dell'iniezione! Collocare il silenziatore rovesciato accanto al motore se dietro al motore non c'è spazio sufficiente.

Durante il funzionamento, il silenziatore contiene acqua, pertanto il suo peso aumenta considerevolmente. Montarlo dunque utilizzando i tiranti in dotazione.

### Montaggio uscita di scappamento di poppa

Montare l'uscita di scappamento di poppa in un punto di poppa in cui anche se la nave è carica, l'uscita rimanga ad almeno 5 cm sopra la linea di galleggiamento.

Per montare l'uscita di poppa in modo impermeabile occorre inserire un sigillante adesivo per imbarcazioni fra la flangia e l'uscita di poppa.

Sulle uscite di scappamento di poppa il tubo di scarico può essere montato direttamente senza raccordo.

**Tipo TRCON**

Lo spessore massimo di poppa nel punto in cui viene montata l'uscita, può essere di 40 mm.

Il tipo TRCON è disponibile nei diametri 65, 75, 90 e 110 mm.

**Tipo TC**

L'uscita di scappamento di poppa tipo TC ha una valvola di ritenuta, per prevenire l'ingresso nel sistema di scarico di acqua proveniente da dietro, in caso di retromarcia, arresto improvviso della nave o onde provenienti da dietro.

Lo spessore massimo di poppa nel punto in cui viene montata l'uscita, può essere di 25 mm.

Fissare l'uscita di poppa con gli anelli di fissaggio 'grandi' in dotazione.

**Conduttura di scarico**

Per garantire un buono scarico dell'acqua iniettata nella conduttura di scarico, installare la conduttura di scarico per tutta la lunghezza su una paratia, dal punto di iniezione dell'acqua fino al silenziatore di scarico.

Durante il funzionamento, la conduttura di scarico contiene acqua, pertanto il suo peso aumenta considerevolmente. Montarlo dunque utilizzando i tiranti in dotazione.

La conduttura di scarico dal silenziatore di scarico all'uscita di poppa deve essere installata in modo tale che:

- Il punto più alto nella conduttura di scarico non si trovi a più di 150 cm al di sopra della parte inferiore del silenziatore di scarico.
- La lunghezza della parte di conduttura che si trova fra il silenziatore di scarico e il punto più alto non sia più di 300 cm.

**Raccordi del tubo**

Utilizzare unicamente acqua e/o sapone, niente prodotti contenenti grasso o olio, per facilitare il montaggio del tubo di gomma sui raccordi.

Montare ogni raccordo con 2 fermi in acciaio inox, larghi 12 mm.

**Trasmettitore per allarme della temperatura**

Nella conduttura di scarico si può montare un trasmettitore per l'allarme della temperatura.

**Silenziatore di scarico tipo MV**

Un trasmettitore per l'allarme della temperatura si può montare direttamente nel raccordo 'IN' del silenziatore di scarico. Procedere nel modo seguente:

- Togliere il dado di sicurezza dal raccordo 'IN'
- Togliere il tassello
- Montare il trasmettitore (filettatura M14 x 1,5) e montare il dado di sicurezza sul trasmettitore

**Esempi di installazione**

A pag. 16 sono rappresentati i sistemi di scarico con un silenziatore di scarico, tipo MV (con valvola di ritenuta) e tipo MF, un collo d'anatra (per il tipo MF) e un'uscita di scappamento di poppa con valvola di ritenuta (tipo TC).

L'ingresso dell'acqua proveniente da dietro, causato dalla marcia indietro, dall'arresto rapido della nave o onde provenienti da dietro, viene evitato grazie al collo d'anatra e all'uscita di scappamento di poppa con valvola di ritenuta.

Per il tipo MF, al posto dell'uscita di poppa **con** valvola di ritenuta se ne può montare anche uno **senza**.

Dopo l'arresto del motore l'acqua che si trova ancora nella conduttura di scarico (fra il punto più alto del sistema di scarico e il silenziatore) ritorna verso il silenziatore.

**Come prevenire il sifone**

Se il punto 'C' di iniezione dell'acqua si trova sotto o meno di 15 cm al di sopra della linea di galleggiamento (anche se l'imbarcazione naviga in posizione inclinata) c'è il pericolo che in caso di arresto dei motori l'acqua di raffreddamento vada a finire nel motore a causa del sifone. Per evitarlo si può intervenire, a seconda dei tipi, nel modo seguente:

**Per il tipo MF (disegno 6):**

- ① Inserendo un'aerazione nel tubo dell'acqua di raffreddamento fra il blocco motore e il punto 'C' di iniezione dell'acqua, ad esempio montando un aeratore con conduttura di aerazione.
- ② Montando un aeratore (con valvola) nel tubo dell'acqua di raffreddamento fra blocco motore e punto 'C' di iniezione dell'acqua.

**Per il tipo MV (disegno 7):**

Alzando sia il raccordo dei gas di scarico che il punto 'C' di iniezione dell'acqua di raffreddamento ('RISER') raffreddato ad acqua, vedi disegno 7.

**Manutenzione**

Controllare regolarmente che le condutture sia impermeabili per gas e acqua.

**Tipo MF:**

Prima di riporre la nave per l'inverno, togliere tutta l'acqua dal silenziatore di scarico, che è dotato di un tassello di svuotamento.

**Tipo MV:**

Controllare almeno una volta all'anno che la valvola di ritenuta funzioni a dovere.

# Hoofdafmetingen

# Hauptabmessungen

# Dimensiones principales

## Principal dimensions

## Dimensions principales

## Dimensioni principali

	D	W	H	A	B	L
<b>MF 090</b>						
<b>MF 100</b>	ø 90 mm (3.5")	210 mm (8.3")	215 mm (8.5")	231mm (9.1")	224 mm (8.8")	728 mm (28.7")
<b>MF 125</b>	ø 100 mm (4.0")	210 mm (8.3")	215 mm (8.5")	231mm (9.1")	224 mm (8.8")	735 mm (28.9")
<b>MF 150</b>	ø 125 mm (5.0")	320 mm (12.6")	325 mm (12.8")	291 mm(11.5")	294 mm (11.6")	940 mm (37.0")
	ø 150 mm (6.0")	320 mm (12.6")	325 mm (12.8")	291 mm(11.5")	294 mm (11.6")	959 mm (37.8")

**MF 090/ MF 100:**  
Volume: 13 l  
2.8 Imp. gallon  
3.4 U.S. gallon

**MF 125/ MF 150:**  
Volume: 43.5 l  
9.6 Imp. gallon  
11.5 U.S. gallon

	D	W	H	A	B	L
<b>MV 090</b>						
<b>MV 100</b>	ø 90 mm (3.5")	210 mm (8.3")	215 mm (8.5")	231 mm (9.1")	246 mm (9.7")	702 mm (27.6")
<b>MV 125</b>	ø 100 mm (4.0")	210 mm (8.3")	215 mm (8.5")	231 mm (9.1")	246 mm (9.7")	702 mm (27.6")
<b>MV 150</b>	ø 125 mm (5.0")	320 mm (12.6")	325 mm (12.8")	301 mm(11.6")	319 mm (12.6")	910 mm (35.8")
	ø 150 mm (6.0")	320 mm (12.6")	325 mm (12.8")	301 mm(11.6")	319 mm (12.6")	910 mm (35.8")

**MV 090/ MV 100:**  
Volume: 11.5 l  
2.53 Imp. gallon  
3.04 U.S. gallon

**MV 125/ MV 150:**  
Volume: 37.0 l  
8.14 Imp. gallon  
9.77 U.S. gallon

	D	A	B	C
<b>TRCON 65</b>	ø 65 mm (2.56")	145 mm (5.71")	85 mm (3.35")	106 mm (4.17")
<b>75 TRCON 90</b>	ø 75 mm (2.96")	160 mm (6.30")	95 mm (3.74")	111 mm (4.37")
<b>TRCON</b>	ø 90 mm (3.54")	185 mm (7.09")	115 mm (4.53")	116 mm (4.57")
<b>TRCON 110</b>	ø 110 mm (4.33")	210 mm (8.27")	135 mm (5.31")	121 mm (4.76")

**Rubber uitlaatslang**  
**Rubber exhaust hose**  
**Gummi Auspuffschlauch**  
**Tuyau d'échappement neoprène**  
**Manguera de escape de goma**  
**Tube di scappamento in gomma**

D	OD
ø 90 mm (3.5")	ø 99 mm (3.9")
ø 100 mm (4.0")	ø 111 mm (4.4")
ø 125 mm (5.0")	ø 137 mm (5.4")
ø 150 mm (6.0")	ø 163 mm (6.4")

# Hoofdafmetingen

# Hauptabmessungen

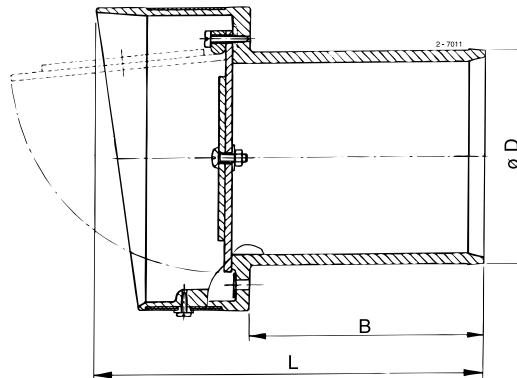
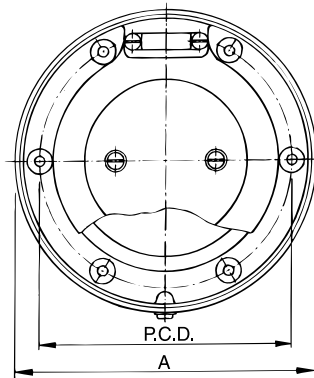
# Dimensiones principales

## Principal dimensions

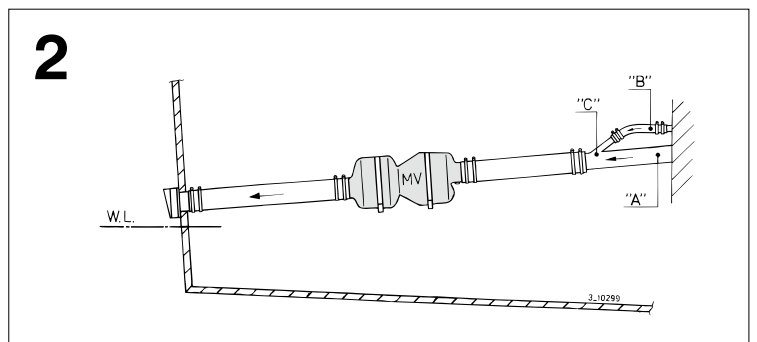
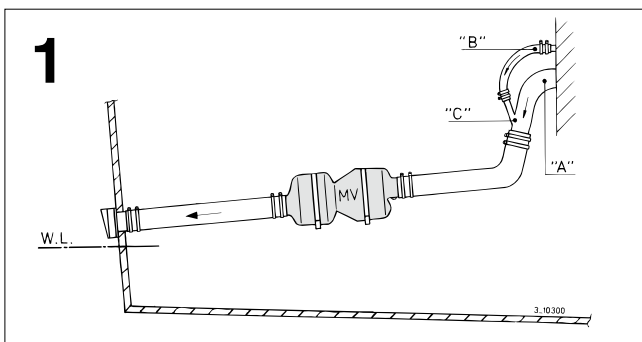
## Dimensions principales

## Dimensioni principali

TC 090  
TC 100  
TC 125  
TC 150

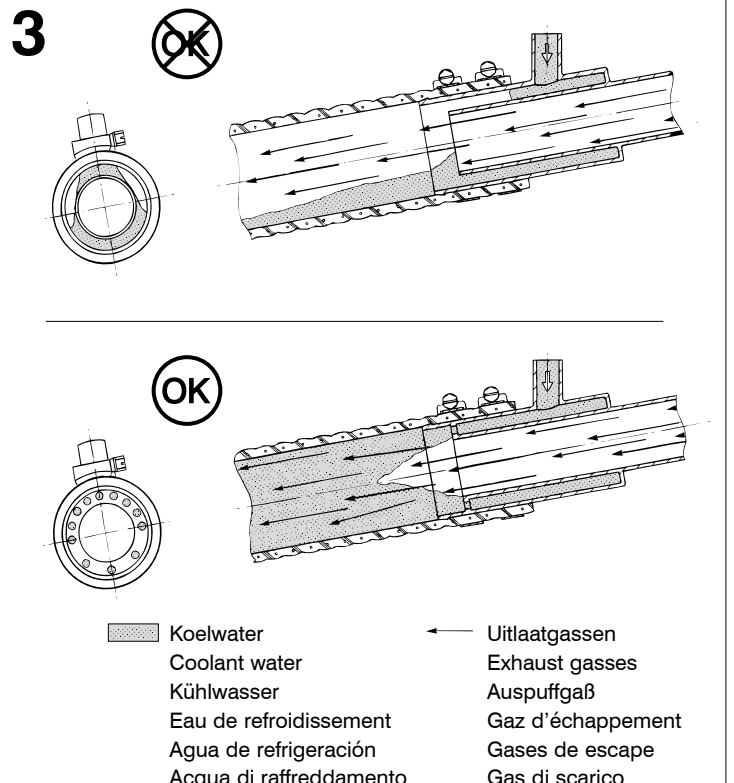
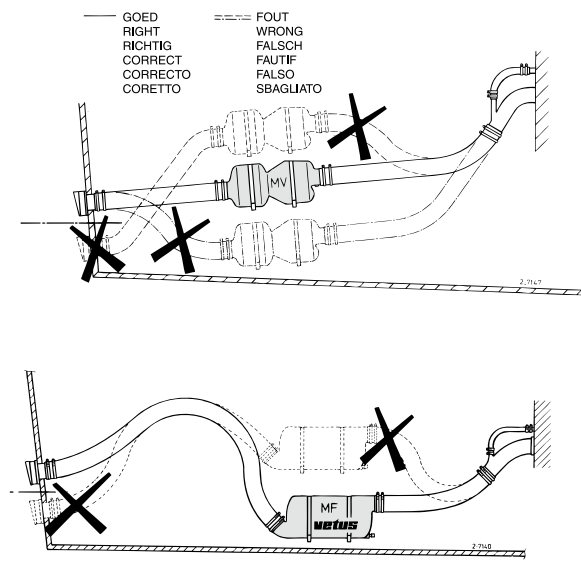


D	A	B	L	HOLES ON P.C.D.
ø 90 mm (3.5")	ø 141 mm (5.6")	110 mm (4.3")	173 mm (6.8")	4 x ø 5.5 mm (0.22") on 112 (4.41")
ø 100 mm (4.0")	ø 155 mm (6.1")	115 mm (4.5")	178 mm (7.0")	4 x ø 5.5 mm (0.22") on 126 (4.96")
ø 125 mm (5.0")	ø 178 mm (7.0")	140 mm (5.5")	231 mm (9.1")	6 x ø 5.5 mm (0.22") on 149 (5.87")
ø 150 mm (6.0")	ø 203 mm (8.0")	150 mm (6.0")	241 mm (9.5")	6 x ø 5.5 mm (0.22") on 174 (6.85")



**Waarschuwing**  
**Warning**  
**Warnung**

**Avertissement**  
**Precaución**  
**Avvertenza**



#### 4 & 5:

**Uitlaatsystemen met waterinjectionpunt 'C'  
30 cm of meer boven de waterlijn**

**Exhaust systems with water-injection point 'C'  
30 cm or more above the waterline**

**Auspuffsystemen mit Wasserein-spritzpunkt  
'C' 30 cm oder mehr über der Wasserlinie**

**Système d'échappement avec point  
d'injection d'eau 'C' 30 cm ou plus audessus  
de la ligne de flottaison**

**Sistemas de escape con el punto de  
inyección de agua 'C' a 30 cms o más por  
encima de la línea de flotación**

**Sistema di scappamento con punto di  
iniezione dell'acqua 'C' 30 cm o più al di  
sopra della linea di galleggiamento**

'A'	'B'	'C'
Uitlaatspruitstuk Exhaust manifold	Koelwater Cooling water	Waterinjectionpunt Water-injection point
Auspuffkrümmer	Kühlwasser	Wasser- einspritzstelle
Collecteur d'échappement	Eau de refroidissement	Point d'injection d'eau
Empalme de escape	Agua de refrigeración	Punto de inyección de agua
Collettore di scappamento	Acqua di raffreddamento	Punto di iniezione dell'acqua

#### 6 & 7:

**Uitlaatsystemen met waterinjectionpunt 'C'  
onder of minder dan 30 cm boven de water-  
lijn**

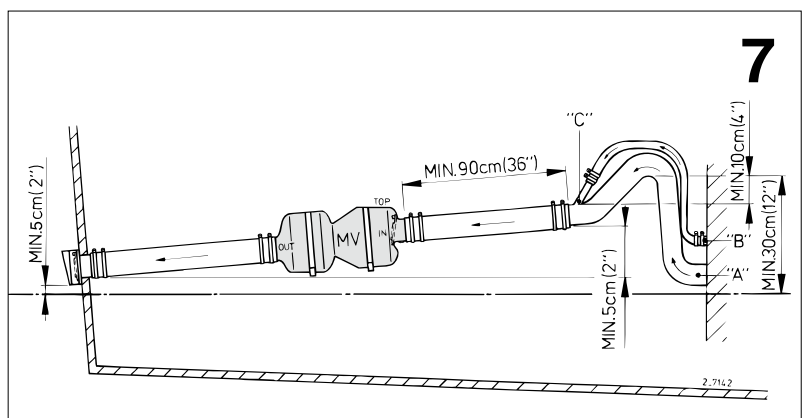
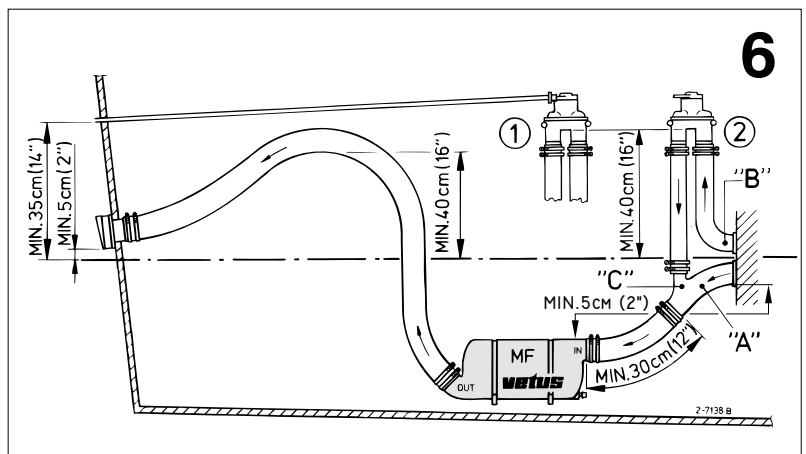
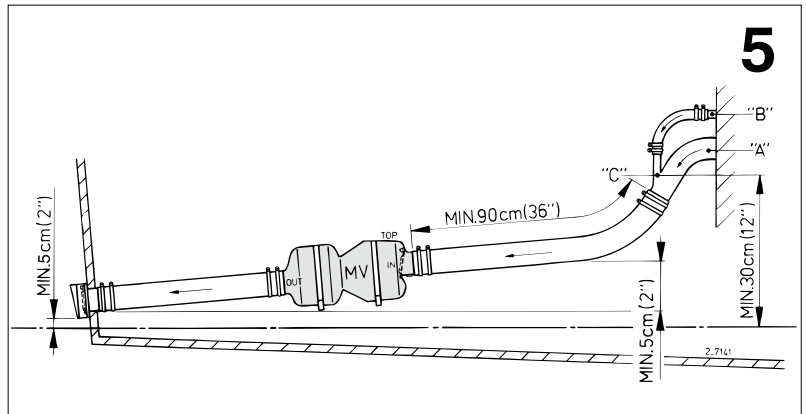
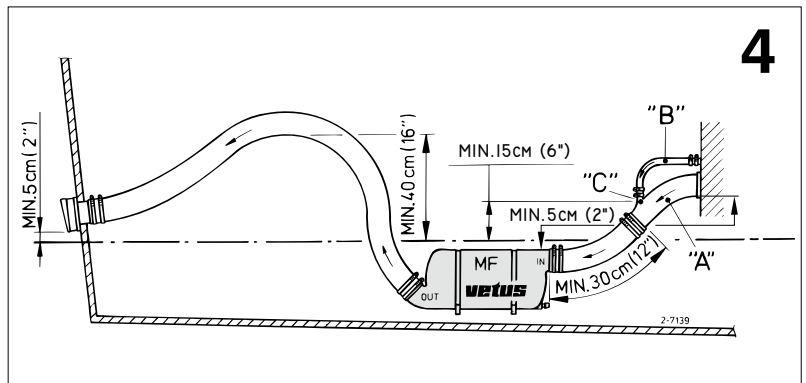
**Exhaust systems with water-injection point 'C'  
below or less than 30 cm above the waterline**

**Auspuffsystemen mit Wasserein-spritzpunkt  
'C' unter oder weniger als 30 cm über der  
Wasserlinie**

**Système d'échappement avec point  
d'injection d'eau 'C' au-dessous ou inférieur à  
30 cm au-dessus de la ligne de flottaison**

**Sistemas de escape con el punto de  
inyección de agua 'C' debajo o a menos de  
30 cms por encima de la línea de flotación**

**Sistema di scappamento con punto di  
iniezione dell'acqua 'C' meno di 30 cm al di  
sopra della linea di galleggiamento**



**VETUS n.v.**

FOKKERSTRAAT 571 - 3125 BD SCHIEDAM - HOLLAND - TEL.: +31 10 4377700  
TELEFAX: +31 10 4372673 - 4621286 - E-MAIL: sales@vetus.nl - INTERNET: http://www.vetus.com

030416.02 2011-12 (I.MVMF)

Printed in the Netherlands